

Aquarent RO

För ett riktigt rent dricksvatten!

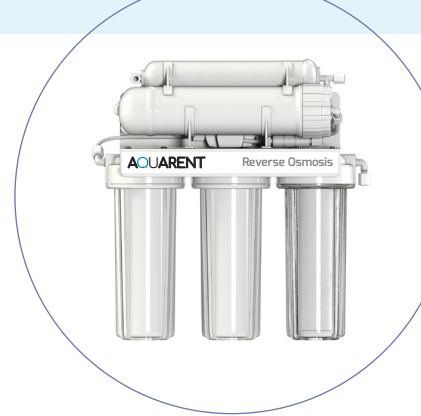


Riktigt
rent
vatten

- Ingen strömförsörjning krävs
- Kemikaliefri reningsprocess
- Lagringstank i metall
- Filtret levereras komplett



Vi hjälper dig till rent vatten!

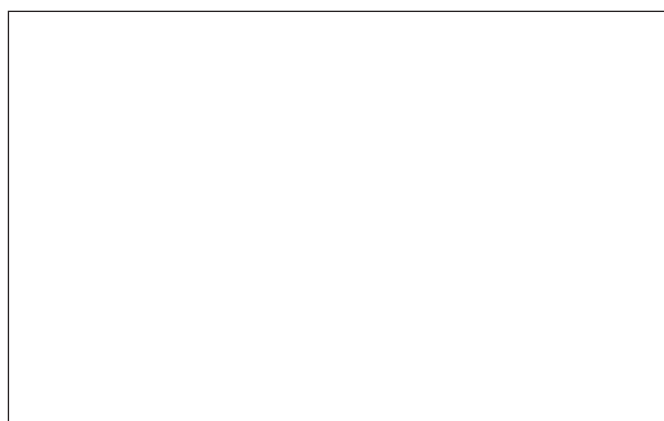


Aquarent RO

Aquarent RO är ett litet och smidigt vattenfilter som avskiljer föroreningar genom att vattnet passerar ett halvgenomträngligt membran, en teknik som heter omvänd osmos.

Aquarent RO har en hög reningskapacitet och avskiljer salt, flourid, uran, arsenik, nitrit och nitrat mm.

- Filtret är avsett att placeras exempelvis under diskbänk och förser ett tappställe med rent vatten.
- Lagringstank i metall och separat tappkran ingår. Det renade vattnet lagras i den medföljande tanken.
- Filtersystemet arbetar med vattnets eget tryck och kräver ingen elektrisk anslutning.



Tekniska data

| | |
|------------------------------|--------------------|
| RSK nr | 5705087 |
| Mått filter cm. (BxDxH) | 42x13x42 |
| Mått lagrings tank cm. (ØxH) | 29x42 |
| Mått emballage cm. (BxDxH) | 40x50x50 |
| Vikt | 11 kg |
| Röranslutning* | 1/4" |
| Max. tryck | 5 bar |
| Min. tryck | 3 bar |
| Vattentemperatur | 4-40° |
| Klor | < 0 mg./l |
| Järn | < 0,1 mg./l |
| Mangan | < 0,05 mg./l |
| Turbiditet | Max. 1,0 FNU |
| Bakterier | 0 |
| COD-Mn | 0 |
| Svavelväte | 0 |
| Hårdhet | Max. 10 dH |
| Hårdhet (rekommendation) | Max. 5 dH |
| TDS | Max. 1500 ppm |
| pH | 4 - 11 |
| Membran kapacitet ** | 180 l/dygn |
| Normal system kapacitet*** | Upp till 45 l/dygn |
| NaCl reduktion** | 96% |
| Lagringstank volym | Max 18 liter |

Aquarent RO

Produktinformation

RSKnr 5705087
Mått filter cm (BxDxH) 42x13x42
Mått lagrings tank cm. (ØxH) 29x42
Tekniska data, samt mer information om produkten finns på aquarent.se

Aquarent Sverige AB

Huvudkontor: Mossvägen 12 C, Kristianstad

Telefon: 044-10 05 23.

www.aquarent.se

AQUARENT