

Aquarent Soft

8, 15 och 22

Avhärtningsfilter

För ett mjukare vatten!



Mjukare
vatten



- Smart styrsystem
- Kompakt, passar i de flesta utrymmen
- Enkelt underhåll
- Mycket enkel att programmera

Aquarent Soft

8, 15 och 22

Aquarent Soft är ett kompakt avhärtningsfilter med inbyggd salttank. Filtret gör vattnet mjukare (reducerar kalk) genom en välbeprövad process, jonbytesteknik. Aquarent Soft finns i tre olika storlekar för att passa alla hushåll.



Smart

- Intelligent och utrustad med ett avancerat styrsystem
- Övervakar hushållets vattenförbrukning och anpassar regenereringen.
- Filtret går automatiskt in i sparläge när inget vatten förbrukas (ingen saltförbrukning).
- Optisk kontroll av saltnivå, meddelar behov av att fylla på salt.
- Historik, möjlighet att se genomsnittlig vatten förbrukning mm.

Praktisk

- Kompakt och med en rundad form, passar i de flesta utrymmen.
- Displayen är löstagbar/vinklignsbar, filtret kan placeras i utrymmen med begränsad höjd.
- Bara en anslutning för överfyllnadsskydd och spolvatten.
- Lätt åtkomlig reglering av bibehållen hårdhet.
- Är enkel att programmera.

Ekonomisk

- Upp till 30% mindre saltförbrukning, i jämförelse med andra konventionella avhärtningsfilter.
- Sparar upp till 70% vatten jämfört med liknande filter.

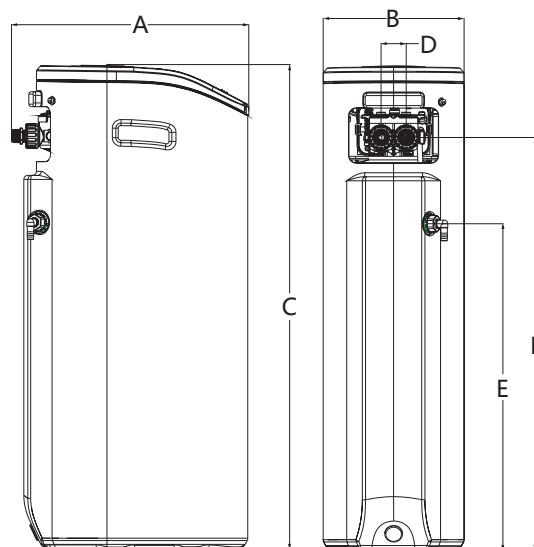
Tekniska data Aquarent Soft

Modell	Soft 8	Soft 15	Soft 22
RSK-nummer	561 69 08	561 69 15	561 69 22
Art.nr	561 00 08	561 00 15	561 00 22
Röranslutning utv.	G3/4"	G3/4"	G3/4"
Elanslutning *1	12V	12V	12V
Max tryck	8 Bar	8 Bar	8 Bar
Arbetstryck	1,5-6 Bar	1,5-6 Bar	1,5-6 Bar
Max flöde (momentan)	45 l/min	45 l/min	45 l/min
Max flöde drift (@ 1,4 bar tryckfall)	13 l/min	20 l/min	30 l/min
Flödesmätare	Ja	Ja	Ja
Vattentemperatur	2-39°C	2-39°C	2-39°C
Max järn/mangan (Fe ² /Mn ²⁺) *2	0,3 mg/l	0,3 mg/l	0,3 mg/l
Saltförbrukning max	0,68 kg/reg.	1,28 kg/reg.	1,87 kg/reg.
Vattenförbrukning	36 L/reg.	41 L/reg.	47 L/reg.
Volym saltförråd	17 kg	28,5 kg	41,8 kg
Avhärtningskap. @1dH (<16dH)	14,4 m ³	32,7 m ³	48 m ³
Förpackningsstorlek (LxBxH) cm	46x31x57,5	46x31x80	46x31x101
Förpackningsvikt	15,1 kg	25,7 kg	32,6 kg

Samtliga parametrar relaterade till vattenkvalitet avser filtrets inkommande vatten (råvatten). Samtliga tekniska data är under förutsättning av 3,0 bar systemtryck.

*1 Levereras med transformator.

*2 Järn/mangan innehåll i vattnet avser löst järn/mangan (Fe²/Mn²⁺) ev. oxiderat järn/mangan ska filtreras bort innan avhärtningsfiltret.



Storlek Aquarent Soft

Modell	Soft 8	Soft 15	Soft 22
A	450	450	450
B	280	280	280
C	530	760	965
D	50	50	50
E	215	445	650
F	390	613	825

Aquarent Sverige AB

Huvudkontor: Mossvägen 12 C, Kristianstad

Telefon: 044-10 05 23.

www.aquarent.se

AQUARENT