

Aquarent RO-800

Reverse Osmosis

Installations- och användarmanual



Aquarent Sverige AB

Huvudkontor: Mossvägen 12 C, Kristianstad

Telefon: 044-10 05 23.

www.aquarent.se

AQUARENT

Aquarent RO-800

Installations- och användarmanual

Tack för att ni har valt ett Aquarent vattenfilter. Var noga med att följa anvisningarna och spara detta dokument för framtida konsultation med Aquarent.
(Installationsanvisningar och övriga dokument uppdateras kontinuerligt, senaste version finns alltid att ladda hem på www.aquarent.se)

Vi reserverar oss för eventuella felskrivningar, produktförändringar och tryckfel.

Med vänliga hälsningar

Aquarent Sverige AB

Innehåll

1. Allmänt	3
2. Planering	4
3. Översiktsbild	5
4. Installation och montering	6
5. Trycksättning och renspolning	8
6. Tryckavlastning	9
7. Egenkontroll, underhåll och service	9
8. Daglig användning	10
9. Tekniska data	10
10. Förbrukningsmaterial till Aquarent RO-800	10



1. Allmänt

Denna installations- och användarmanual avser vattenfilter Aquarent RO-800.

Vattenfiltret avskiljer föroreningar genom att vattnet passerar ett halvgenomträngligt membran, föroreningarna separeras under tiden vatten produceras och leds då ut till avloppet.

- Tillse alltid att arbetet med att planera och installera vattenfiltret utförs av fackmän med relevant kompetens inom området.
- Använd alltid relevant skyddsutrustning vid hantering av filtermedia. Säkerhetsdatablad finns tillgängligt via Aquarent.
- Membran och filterpatron är förbrukningsmaterial och omfattas således inte av några garantier.
- Använd inte vattenfiltret med vatten av okänd kvalitet.
- Analysera vattnet regelbundet för att säkerställa funktionen.

VIKTIGT!



Koppla alltid ifrån filtret vid alla arbeten med brunn, pump, tryckkärl och rörsystem, tillse att vattnet inte påverkats av utförda arbeten innan filtret åter tas i bruk.

1.1 Produktbeskrivning

Aquarent RO-800 är ett membranfiltersystem. Filtret är avsett att placeras exempelvis under diskbänk och förser ett tappställe/en tappkran med vatten (separat tappkran medföljer).

Aquarent RO-800 mäter kontinuerligt vattnets kvalitet (TDS), både ingående och utgående vattenkvalitet kan avläsas under tiden filtret används. Vattenfiltret meddelar när förbrukningsfilter (kombifilter och membran) behöver bytas.

Filtret kräver strömavtag och avlopp i filtrets närhet, rening/filtrering av vattnet innan filtret kan krävas exempelvis med järnfilter och/eller avhärtningsfilter (se tekniska data). Filtret kan skadas vid felaktig användning.

1.2 Leveranskontroll

Kontrollera noggrant att alla ingående delar finns med i leveransen. Förutom RO filtret ingår följande material i leveransen:

- Strömadapter 230V/24V
- Vit slang 3/8"
- Vit slang 1/4"
- Backventil 1/4"
- Tryckregulator 3/8"
- T koppling med kulventil G10 in/utv.
- Avloppsklamma
- Tappkran
- Rak snabb koppling 1/4"
- Gångtejp
- Verktyg för filterbyte
- Installationsmanual

Kontrollera noggrant att produkterna och övrigt material inte har blivit skadat under frakten. Rapportera omedelbart transportskador till transportören samt dokumentera skadorna med foton. Eventuella övriga brister bör omgående rapporteras till Aquarent.

1.3 Kompletterande dokumentation

Följande övriga kompletterande dokument kan vara bra att ha tillhands under arbetet:

- Vattenanalys

2. Planering

Vi rekommenderar att läsa igenom hela denna anvisning redan i planeringsstadiet, innan något arbete påbörjas, samt att dess innehåll beaktas under hela installationsarbetet. Kontakta din leverantör eller Aquarent om det råder tveksamhet kring något installationsmoment. Tillse att alla förutsättningar för användandet av det aktuella filtret är uppfyllda, se även tekniska data och installationsintyg/efterkontroll i denna manual.

Kontrollera och tillse att vattentrycket aldrig överskrider produktens högsta tillåtna tryck. Tillse att vattenfiltret är skyddat mot eventuella tryckstötningar.

2.1 Användningsområde

- Vattenfiltret är avsett för filtrering av normalt brunnsvatten och annat vatten av jämförbar kvalitet.
- Vattenfiltret är avsett för kallvatten med ett tryck på 1-3 bar och levereras därför med en tryckregulator som möjliggör montering i system med upp till 6 bars vattentryck.
- Vattenfiltret ska inte användas med ett vatten som innehåller grus, sand, lera, sediment, alger, olja, syra eller andra ovanliga ämnen.
- Brunnsvattnet kan behöva filtreras ytterligare innan RO-800 för att uppfylla villkoren för inkommande vatten till filtret. (se tekniska data).



Om vattnet innehåller partiklar, järn, mangan, humus (färg) mm. ska det filtreras bort innan RO-800, se tekniska data.

2.2 Placering

- Placera vattenfiltret under diskbänk, eller på annan lämplig plats, tillse att utrymmet är våtsäkrat enligt gällande branschregler.
- Vattenfiltret ska placeras i uppvärmt utrymme med en lägsta temperatur av 5°C. Vattenfiltret ska ej placeras nära värmekälla, utomhus, eller i fuktig miljö.
- Vattenfiltret behöver tillgång till köksavlopp eller annan anslutning för spolvattnet.
- Placera filtret så att framtida skötsel och service underlättas.
- Filtret drivs av medföljande strömadapter varför vägguttag i filtrets närhet erfordras.

3. Översiktsbild

1. Kombifilter
2. Membran
3. TDS mätare (vattenkvalitet)
4. Indikator lampa kombifilter
5. Indikator lampa membran
6. Indikator lampa drift
7. PÅ/AV knapp

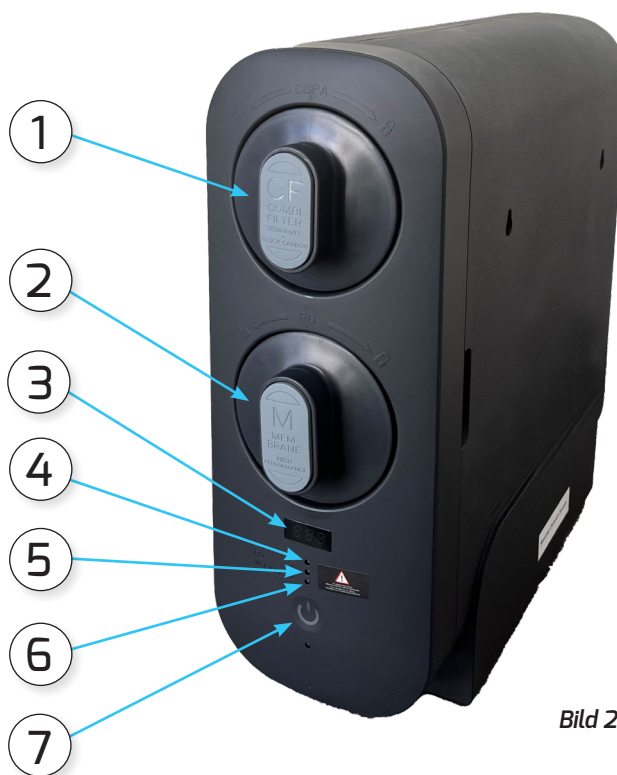


Bild 2.

1. Anslutning inkommande vatten.
2. Anslutning RO tappkran.
3. Anslutning avlopp.
4. Anslutning strömadapter.



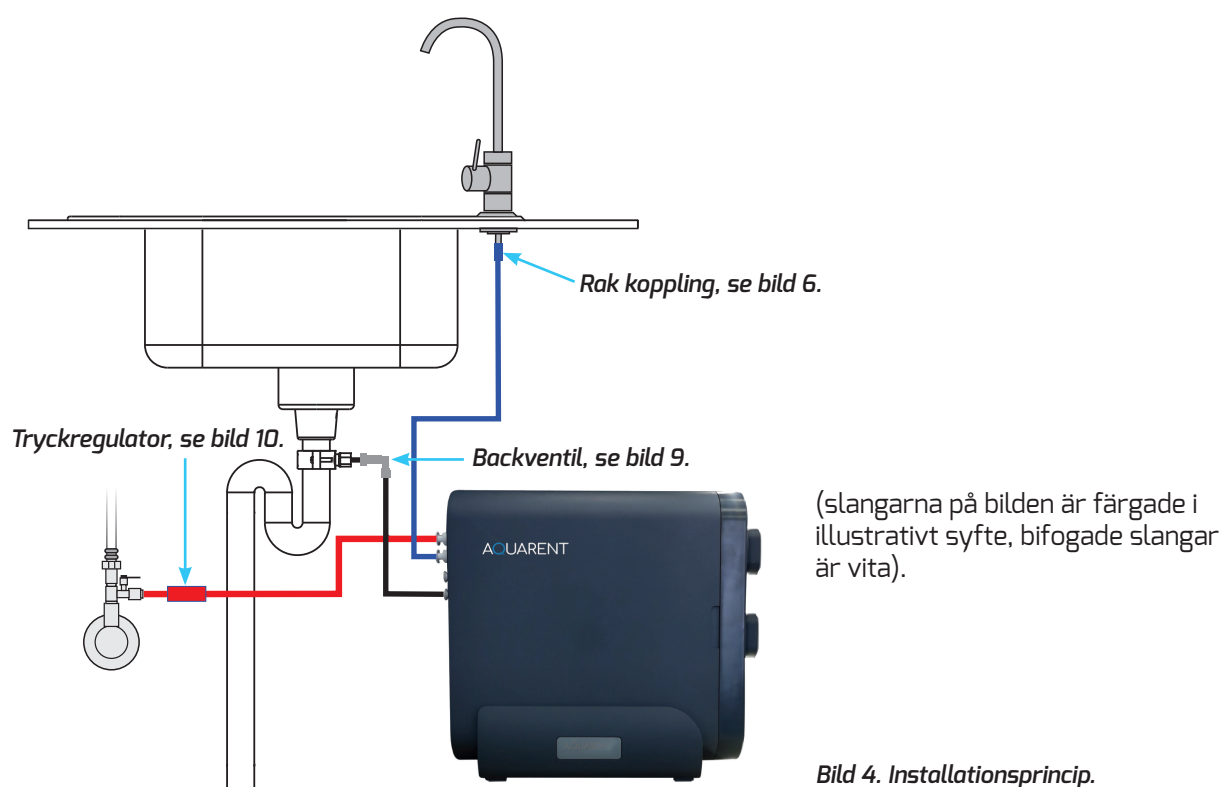
Bild 3.

4. Installation och montering

Aquarent RO ansluts till kökets ordinarie kallvattenledning. Avstängningsventil ska monteras för att möjliggöra avstängning och service av filtret. Tillse att utrymmet är våtsäkert, uppfyller gällande branschregler och att installationsarbetet sker av behörig fackman.

Kontrollera och tillse att vattentrycket aldrig överskrider produktens högsta tillåtna arbetstryck. Tillse att vattenfiltret är skyddat mot eventuella tryckstötter.

Dricksvattenfiltret ansluts enligt nedan installationsprincip.



4.1 Tänk på att

- Väggtuttar måste finnas i filtrets närhet. Vattenfiltret drivs med medföljande strömadapter 230V/24V 5A.
- Vattenfiltret kräver tillgång till avlopp eller annan anslutning som kan leda spolvattnet till avlopp, dränering eller annan för ändamålet godkänd recipient.

Avsnitt "Installation och montering"

4:2 Montering av tappkran

- Mät ut var tappkranen ska placeras.
- Borra ett 13 millimeters hål att montera kranen i.
- Montera övre gummipackningen på kranen och för den därefter genom hålet, montera därefter undre gummipackning och bricka, lås kranen med medföljande mutter. (se bild 5)

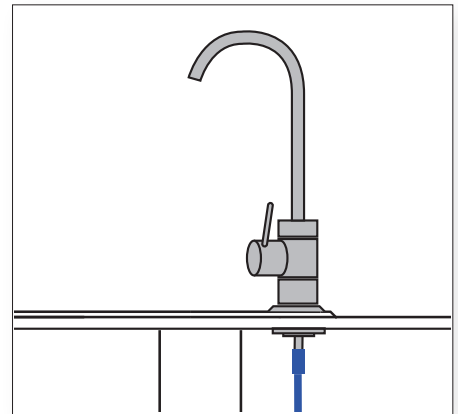


Bild 5. Tappkran.

4:3 Montering av avloppsklamman

- Mät ut och markera var avloppsklamman (bild 8) ska placeras. Placering av avloppsklamman ska alltid ske innan befintligt vattenlås. Rekommenderad placering återfinns i bild 7.
- Borra ett 10 millimeters hål i avloppet på den markerade platsen och avgrada eventuella ojämna kanter.
- Fäst tätningen på avloppsklamman.
- Montera avloppsklamman med medlevererad skruv och mutter, tillse att anslutningen stämmer överens med det borrarade hålet.
- Tillse att avloppsklamman är ordentligt fäst, och att den inte oavsiktligt kan vridas ur sin position.



Bild 6. Rak koppling för anslutning av tappkran.

4:4 Montering av T-koppling (kallvatten)

- Vattenfiltret levereras med en förgrening (G10 in/utv.) med integrerad kulventil/avstängning som passar filtrets anslutningsslang (3/8"). Använd teflonbaserad gängtätning, alternativt lin vid montering.

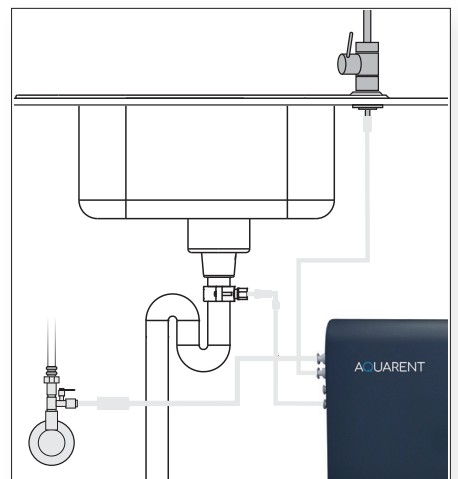


Bild 7. placering avloppsklamman.

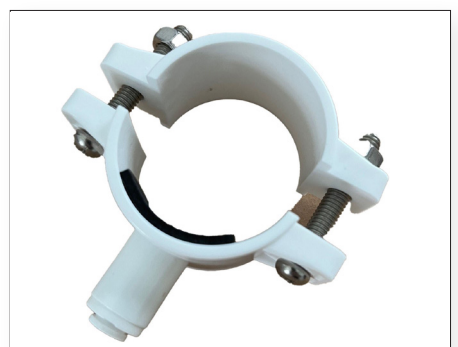


Bild 8. Avloppsklamman.

Avsnitt "Installation och montering"

4:5 Anslutning av vattenfiltret

- Vattenfiltret placeras på lämplig plats under diskbänk eller i angränsande utrymme, filtret kan även vid behov monteras hängande på vägg/insida av köksskåp. Tillse alltid att utrymmet är våtsäktrat och uppfyller bransch regler samt att tillräckligt med utrymme finns framför filter och membran för att dessa ska kunna bytas.
- Vita slangen med större diameter (3/8") används för att ansluta inkommande kallvatten till filtret. Slangen monteras mellan avstängningsventilen/förgreningen och ansluts därefter till vattenfiltrets inkommande anslutning (se anslutningar bild 3, sidan 5), däremellan skall medföljande tryckregulator monteras på lämplig plats. Tillse att tryckregulatorn monteras åt rätt håll, pilen ska peka mot filtret.
- Vita slangen med mindre diameter (1/4") används för att ansluta tappkranen och avloppsklamman till vattenfiltret. (se anslutningar bild 3, sidan 5).
- Mellan vattenfiltret och avloppsklamman monteras medföljande backventil. OBS !! tillse att backventilen monteras åt rätt håll, pilen ska peka mot avloppet. (ev. avloppsvatten hindras från att komma in i filtret).

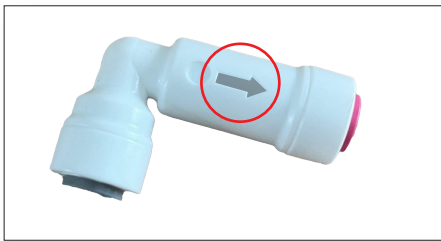


Bild 9. Backventil.



Bild 10. Tryckregulator.



Kontrollera flödesriktningen på backventil och Tryckregulator.

5. Trycksättning och renspolning

Vid driftsättning, samt vid utbyte av filter

5:1 Trycksättning

- Anslut strömadaptern till filtret.
- Öppna kulventilen för inkommande vatten till filtret.
- Tryck på filtrets PÅ/AV knapp för att starta filtret.
- Öppna vattenkranen och låt vattnet rinna under 30 minuter innan första användning.
- Stäng RO kranen.

5:2 Renspolning

- Vid första driftsättning samt vid utbyte av membran skall filtret spola till avlopp under 30 minuter innan vattnet används. RO-800 stannar av sig själv efter 30 minuters drift, för att nollställa detta larm tryck AV/PÅ eller gör filtret strömlöst.



Vattenfiltret ska ej användas utan bifogad tryckregulator.



Kontrollera att kombifilter och membran är i låst position innan trycksättning!

6. Tryckavlastning

- Stäng av filtret med PÅ/AV knappen och gör därefter filtret strömlöst.
- Stäng av inkommande vatten till filtret (kulventilen).
- Öppna RO-kranen helt.

7. Egenkontroll, underhåll och service

7:1 Rutinmässig egenkontroll (1 ggr/månad eller oftare)

- Kontrollera att filtret, kranen och dess anslutningar ej uppvisar några tecken på läckage.

7:2 Utbyte av kombifilter (9-12 månaders intervall)

- Filterlampan (CBPA) kommer blinka vitt och ett pipande ljud höras när vattenfiltret används, det är nu dags att byta filter. Efter ytterligare 30 dagar kommer filterlampan blinka rött, filtret kommer då inte längre starta.

7:3 Utbyte av membran (18-24 månader)

- Membran lampan (RO) kommer blinka vitt och ett pipande ljud höras när vattenfiltret används, det är nu dags att byta membran. Efter ytterligare 30 dagar kommer indikatorlampan för membran (RO) blinka rött, filtret kommer då inte längre starta.

7:4 Instruktion för utbyte av filter och membran

- Tryckavlasta filtret enligt instruktion 6, sidan 9 i denna manual.
- Lossa det gamla filtret/membranet genom att vrida det 90 grader mot vänster (bifogad filternyckel kan användas vid behov). Tag därefter ut filtret/membranet.
- För in det nya filtret/membranet och lås det genom att vrida 90 grader åt höger för hand. (Utan verktyg).
- Trycksätt filtret, se 4.1 i denna manual.
- Nollställ aktuellt larm genom att hålla på/av knappen intryckt i 6 sekunder, om både lampan för kombifilter och membran lyser kommer båda nollställas samtidigt.



Utför aldrig arbeten med filter under tryck.

8. Daglig användning

När kranen öppnas startar den inbyggda högtrycks-pumpen och vatten produceras, när kranen stängs stannar filtret.

Under vattenproduktion mäter filtret kontinuerligt ingående och utgående vattenkvalitet vilket visas i displayen. (TDS)

För bästa möjliga prestanda och livslängd rensolar filtret sig själv en gång per dygn även om vattenfiltret inte använts.

Kombifiltret och membranet är förbrukningsvara och behöver bytas när de är förbrukade, indikatorlampor tänds när det är dags, se avsnitt 7 i denna manual. Filtret har inbyggd säkerhetsavstängning, om kranen lämnas öppen under 30 minuter kommer filtret att stänga av sig självt och felindikera, filtret startas om genom att stänga av/sätta på filtret.



9. Tekniska data

Tekniska data Aquarent RO-800	
RSK nr.	579 80 11
Artikel nr.	579 80 11
Mått filter mm. (BxDxH)	150x450x420
Mått emballage mm. (BxDxH)	270x480x480
Vikt	10,3 kg
Röranslutning*	G10
Max. tryck**	3 resp. 6 bar **
Min. tryck	1 bar
Vattentemperatur	5-38°
Klor	< 0 mg./l
Järn	< 0,1 mg./l
Mangan	< 0,05 mg./l
Turbiditet	Max. 1,0 FNU
Bakterier	0
COD-Mn	0
Svavelväte	0
Hårdhet	Max. 10 dH
Hårdhet (rekommendation)	Max. 5 dH
TDS	Max. 1000 ppm
pH	4 – 11
Membran kapacitet	3028 l/dygn
Kapacitet	Upp till 2,1 L/min.

Samtliga parametrar relaterade till vattenkvalitet avser filtrets inkommande vatten (råvatten).

*Levereras med minikulventil och förgrening R10 in/utv.

** 6 bar under förutsättning av att medföljande tryckregulator är monterad.

10. Förbrukningsmaterial till Aquarent RO-800

- Använd endast Aquarent originalfilter och originalmembran.



Kombifilter.

Art.nr. 5709000
RSK nr. 570 90 00



Membran.

Art. nr. 5709001
RSK nr. 570 90 01

