

Aquarent LED UV

LED-15/LED-25

Installations- och användarmanual



Aquarent AB

Mossvägen 12 C, Kristianstad

Telefon: 044-10 05 23.

www.aquarent.se

AQUARENT

Aquarent UV

Installations- och användarmanual

Tack för att ni har valt ett Aquarent vattenfilter. Var noga med att följa anvisningarna och spara detta dokument för framtida konsultation med Aquarent.

(Installationsanvisningar och övriga dokument kan laddas ner från: www.aquarent.se)

Vi reserverar oss för eventuella felskrivningar, produktförändringar och tryckfel.

Med vänliga hälsningar

Aquarent

Innehåll

1. Allmänt	3
2. Planering	4
3. Installation och montering	5
4. Egenkontroll och indikatorlampa	6
5. Tekniska data	7
6. Vattenkvalitet	7
7. Anteckningar	8



1. Allmänt

Denna installations- och användarmanual avser vattenfilter Aquarent UV LED-15/LED-25.

Aquarent LED UV behandlar vattnet med ultraviolett ljus, vilket är en väl beprövad metod för desinfektion av vatten utan tillsatser av kemikalier. UV strålningen skadar DNA i bakterier, virus och parasiter vilka då inte kan föröka sig och blir ofarliga.

LED tekniken är kvicksilverfri och energisnål samtidigt som underhållsbehovet är minimalt. LED lamporna lyser med begränsad effekt i viloläge för att omgående öka till max intensitet vid vattenförbrukning (driftsläge). LED lamporna har en livslängd på 3000 timmar i driftsläge. När livslängden är uppnådd varnar enheten med ljus och ljudsignal. I ett hushåll med 4 personer räcker 3000 timmar normalt för 5-7 års drift. Ogynnsam vattenkvalitet kan ge beläggningar på filtrets kvartsglas och förkorta livslängden. Analysera vattnet regelbundet för att säkerställa funktionen.

- ◆ Tillse alltid att arbetet med att planera och installera vattenfiltret utförs av fackman med relevant kompetens inom området.
- ◆ Använd inte vattenfiltret med vatten av okänd kvalitet.
- ◆ Analysera vattnet regelbundet för att säkerställa funktionen.

1.1 Anläggningsbeskrivning Aquarent UV filter monteras på inkommande kallvattenledning och efter ev. andra filter, men innan förgreningar till varmvattenberedare mm. Förfiltrering med 10 microns filter rekommenderas, även annan filtrering kan krävas, exempelvis med järnfilter och/eller avhärdningsfilter (se tekniska data). Filtret kan allvarligt skadas om det felaktigt används, det är därför av största vikt att följa Aquarents eller din leverantörs rekommendationer.

VIKTIGT!



Koppla alltid ifrån filtret vid alla arbeten med brunn, pump, tryckkärl och rörsystem, tillse att vattenkvaliteten inte påverkats av utförda arbeten innan filtret åter tas i bruk.



Biofilm kan finnas i rörsystem och varmvattenberedare, vid behov rekommenderas desinfektion med klor (följ tillverkarens dosering och utförande).



Aktas, produkten innehåller delar av glas.



Vattenfiltret kan bli mycket varmt vid långvarig drift, risk för brännskador.



UV strålning, risk för ögonskada använd ej trasigt eller skadat filter.



Risk för elektrisk stöt, använd aldrig trasigt eller skadad produkt.

1.2 Leveranskontroll

Kontrollera att alla ingående delar finns med i leveransen.

- ◆ UV modul, strömadapter, väggfäste och 4 st. skruvar.

Kontrollera noggrant att produkterna och övrigt material inte har blivit skadat under frakten.

Rapportera omedelbart transportskador till transportören samt dokumentera skadorna med foton.

2. Planering

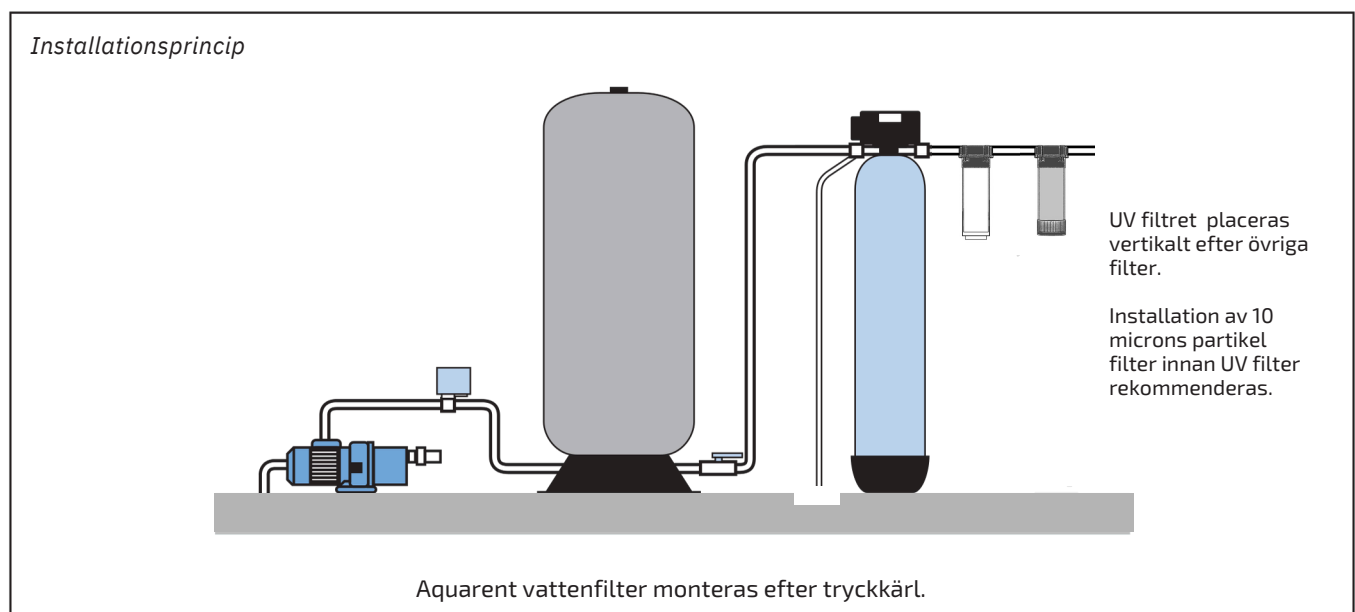
Vi rekommenderar att läsa igenom hela denna anvisning redan i planeringsstadiet, innan något arbete påbörjas, samt att dess innehåll beaktas under hela installationsarbetet. Kontakta din leverantör eller Aquarent om det råder tveksamhet kring något installationsmoment. Tillse att alla förutsättningar för användandet av det aktuella filtret är uppfyllda, se även tekniska data.

2.1 Planering

- ◆ Vattenfiltret är avsett för filtrering av dricksvatten.
- ◆ Vattenfiltret ska inte användas med ett vatten som innehåller organiskt material, grus, sand, lera, sediment, alger, olja, syra eller andra ovanliga ämnen.
- ◆ Vattenfiltrets kapacitet får ej överskridas. (se tekniska data).

2.2 Placering

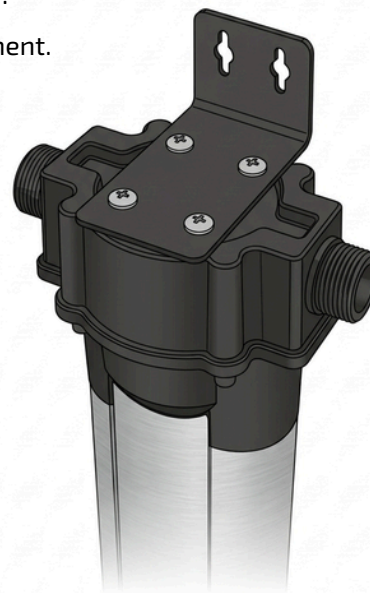
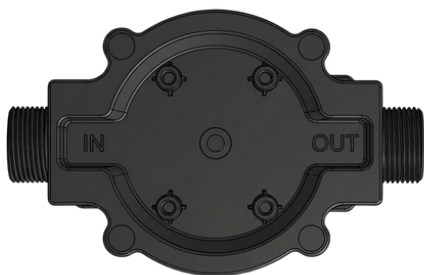
- ◆ Placera vattenfiltret i uppvärmt, väl ventilerat och våtsäkrat utrymme enligt gällande branschregler.
- ◆ Placera inte vattenfiltret på plats där risk för frysning föreligger, nära värmekälla, brännbart material, utomhus, i fuktig miljö eller i utrymme med omväxlande temperatur.
- ◆ Placera vattenfiltret vertikalt.



3. Installation och montering

Aquarent LED UV filter ska installeras på inkommande kallvattenledning efter tryckkärl. (hydrofor/hydropress). När ytterligare vattenfilter är installerade placeras UV filtret med fördel sist, efter de andra filtren (rådgör gärna med din återförsäljare eller Aquarent). Vattenfiltret ska monteras vertikalt, inkommande vatten anslutas till anslutning IN och utgående till OUT. Tillse att flödesriktning är korrekt, filtret fungerar ej baklänges.

1. Montera väggfästet på filtermodulen, använd medföljande skruv.
2. Montera väggfästet med för underlaget lämpliga skruv/fästelement.
3. Anslut inkommande vattenledning. (IN)
4. Anslut utgående vattenledning. (OUT)
5. Anslut medföljande strömadapter.



Ovansidan av filtret är tydligt märkt med IN/OUT.



UV filtret aktiveras vid vattenflöde, säkerställ riktning vid montering.

3.1 Tänk på att

- ◆ Vid behov säkerställa maximalt vattenuttag enligt specifikation, tex. med flödesregulator.
- ◆ Vid långvarig drift kan vattenfiltrets metall-yta bli mycket varm, risk för brännskador.
- ◆ Vid behov desinficinera rörsystem och varmvattenberedare, följ klortillverkarens anvisningar.
- ◆ För god desinfektion ska vattnet ha en UV-transmittans av minst 95%, i många fall kräver det komplementerande förfiltrering. (se tekniska data, sidan 7)

3.2 Elanslutning

Vattenfiltret kräver vägguttag (230VAC), tillse att utförande och placering är utfört enligt gällande branschregler. Filtret levereras med 24 volts strömadapter.



Koppla alltid ifrån strömmen vid läckage eller synliga skador på filter och/eller strömadapter.

4. Egenkontroll och indikator lampa

4:1 Rutinmässig egenkontroll

- ◆ Kontrollera att filtret lyser blått i viloläge. (ingen eller låg vattenförbrukning)
- ◆ Kontrollera att filtret lyser grönt vid vattenuttag.
- ◆ Kontrollera att filtret och dess anslutningar ej uppvisar några tecken på läckage.

4:2 Indikator lampa drift



Viloläge

Bakteriostatisk drift



Aktiv

Aktiv desinficering



Uttjänt

LED lamporna avger ej tillräcklig UV strålning.



När filtret lyser rött och ljudsignal ljuder är filtret förbrukat och skall ersättas.

5. Tekniska data

Tekniska data Aquarent LED UV		
Modell	LED-15	LED-25
RSK nr.	5798019	5798020
Mått HxBxD (mm)	301x118x78	362x139x89
Röranslutning utv.	G15	G20
Elanslutning *1	24 VDC	24 VDC
Strömförbrukning	2.5/17W	3/23 W
Temperatur °C	2-65	2-65
Max tryck	10 bar	10 bar
Max flöde*2	15L/min.	25L/min.
Vikt	1,78 kg.	2,33 kg.
Livslängd timmar*3	3000	3000
UV transmittans	>95%	>95%
Desinfektion*4	99,99%	99,99%

*1 Produkten levereras med strömadapter 230VAC/24VDC, 1,5 A

*2 Angivet maximalt vattenflöde är under förutsättning av 95% UV transmittans eller mer.

*3 LED lampornas livslängd vid drift med maximal effekt. (driftsläge/aktiv desinficering)

*4 Desinfektion av E.Coli vid filtrets angivna maximala vattenflöde under förutsättning av UV transmittans 95% eller mer.

Vattenfiltret är avsett för filtrering av dricksvatten.

Ogynnsam vattenkvalitet kan ge beläggningar på filtrets kvartsglas och förkorta livslängden.

Vattenfiltret ska inte användas med ett vatten som innehåller organiskt material, grus, sand, sediment, alger, olja, syra eller andra ovanliga ämnen.

6. Vattenkvalitet

Vattnets kvalitet påverkar resultatet.

Järn, mangan kalk mm. kan orsaka beläggningar på kvartsglas vilket hindrar UV strålningen. Säkerställ att vattnet är mjukt och inte innehåller partiklar, järn mangan och/eller organiska ämnen. Vid behov installeras vattenfilter före UV filtret, kontakta Aquarent eller din installatör för mer information och rådgivning.



VARNING -RISK FÖR EXPONERING AV UVC-STRÅLNING

Denna produkt innehåller UVC strålkälla. Under normal drift är strålningen helt inkapslad och otillgänglig för användaren. Vid fel, skada eller demontering kan skyddet brytas vilket kan leda till exponering för farlig UVC strålning. UVC strålning kan orsaka skador på hud och ögon. Produkten får inte öppnas eller demonteras under drift. Produkten får inte användas om den är skadad eller misstänks vara defekt.

